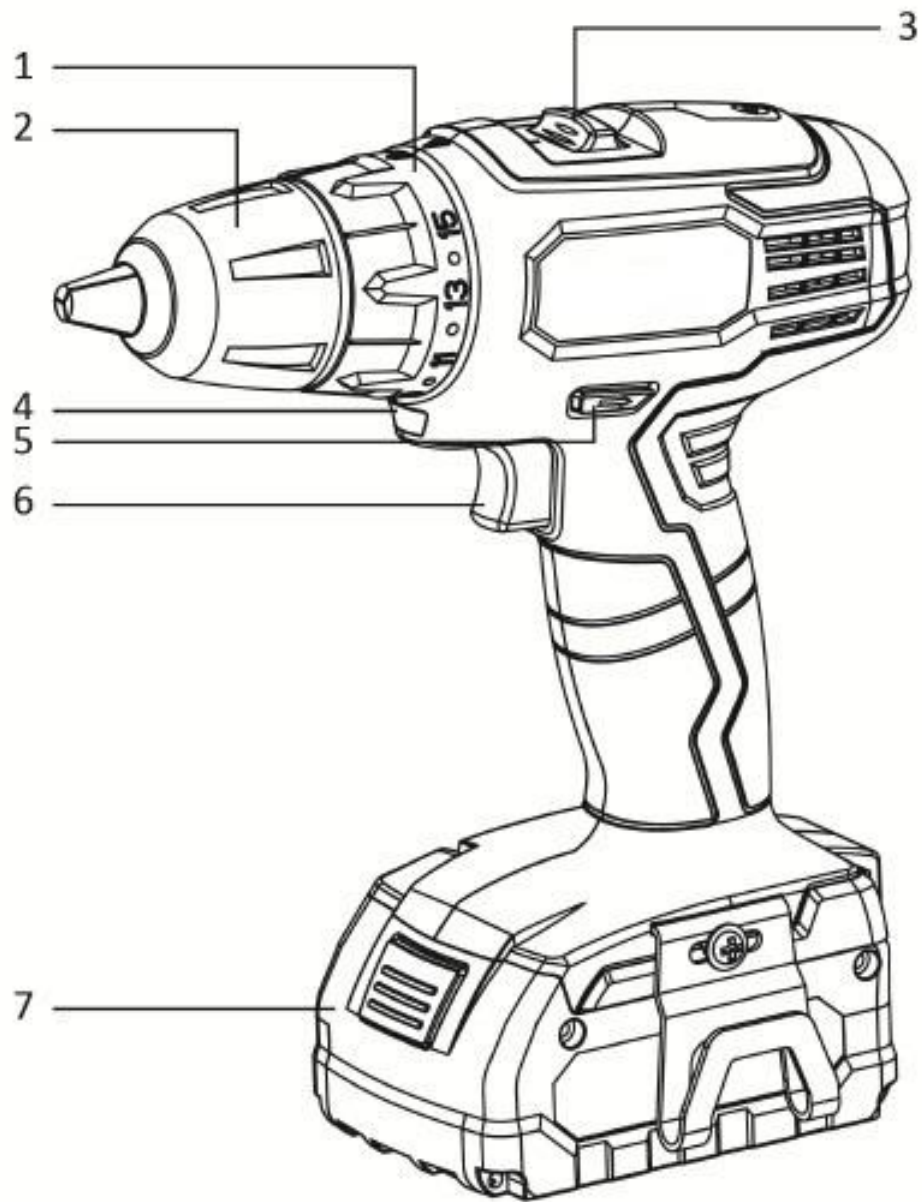
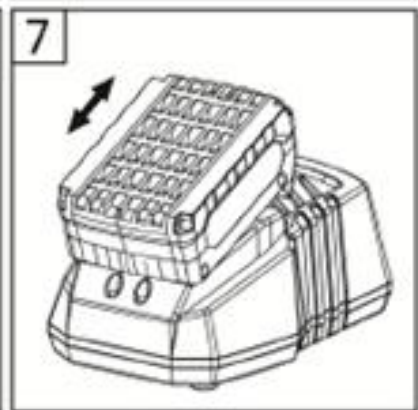
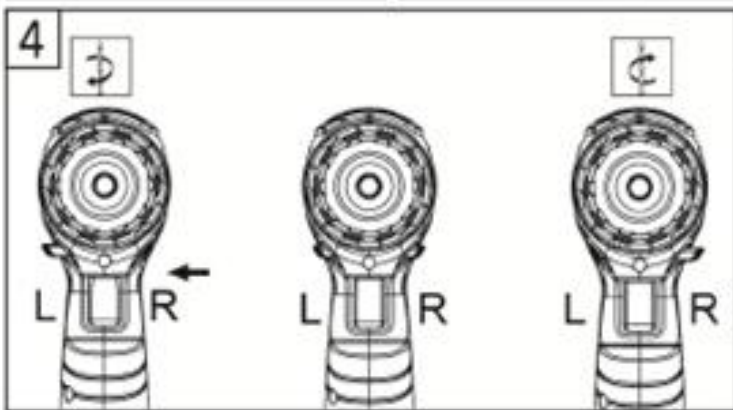
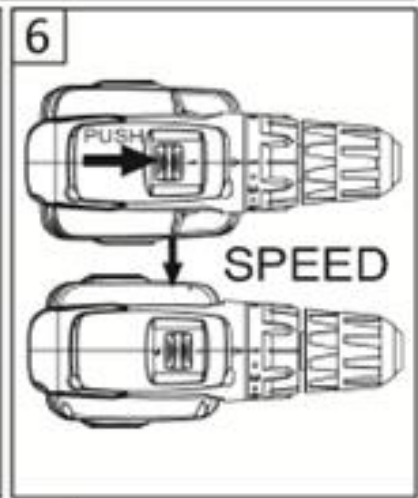
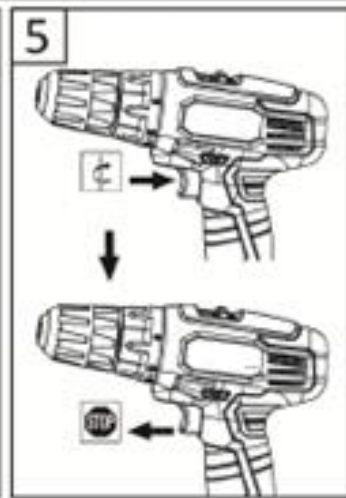
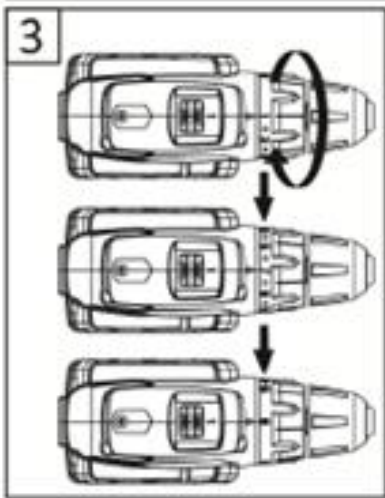
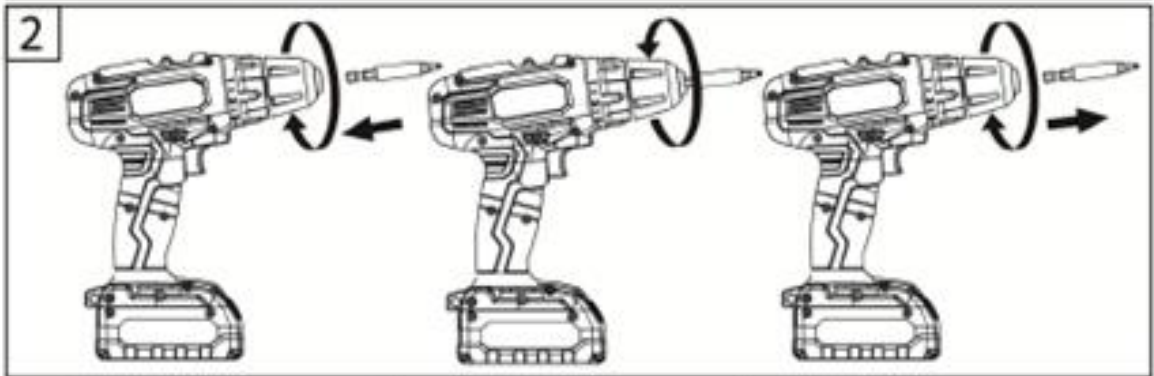
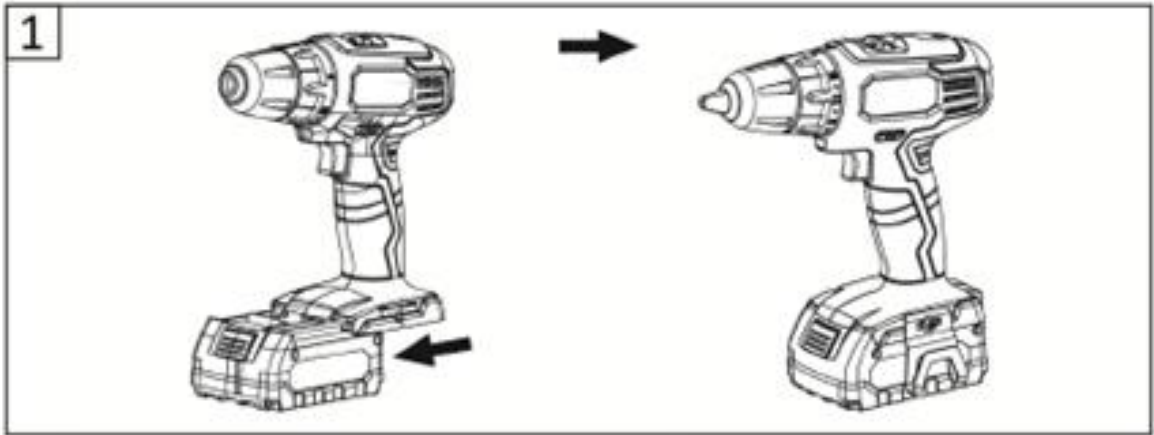


Akumulátorový vrtací skrutkovač 2x20V



Návod na použitie





TECHNICKÉ ÚDAJE

Model	KD1728 / KD1729
	0-400 / min / 0-1400 / min
Napätie batérie	18V / 20V
Typ motora	bezkefkový
Rýchlosť bez zaťaženia	0-400 / min / 0-1400 / min
Vrtacie skľučovadlo	0,8-13mm
Maximálny krútiaci moment	60Nm
Nastavenie vrtacieho skľučovadla	21 + 3
Typ batérie	Lítium-iónová
Kapacita batérie	1,5Ah
Nabíjačka	1 h

Informácie o hluku / vibráciách

Hladina akustického tlaku	LpA 67,66 dB (A)
Hladina akustického výkonu	LWA 78,66 dB (A)
Odchýlka merania	3 dB (A)
Hodnota emisie vibrácií	1 331 m / s ²
Neistota	1,5 m / s ²

Úroveň vibrácií uvedená v tomto informačnom liste bola nameraná v súlade so štandardnou skúškou EN 60745 a je možné ju použiť na porovnanie jedného náradia s druhým. Tieto informácie sa môžu použiť na počiatočné posúdenie expozície.

Deklarovaná úroveň emisií vibrácií sa týka hlavných použití nástroja. Ak sa však nástroj používa na iný účel, s iným príslušenstvom alebo sa zle udržiava, môžu sa emisie líšiť.

To môže výrazne zvýšiť úroveň expozície počas celej životnosti nástroja.

Pri odhade úrovne vystavenia vibráciám by sa mali brať do úvahy aj časové obdobia, keď je nástroj vypnutý alebo keď je v chode, ale nie je používaný pri akejkoľvek práci. To môže znížiť úroveň expozície počas celej životnosti nástroja. Prístroj a jeho príslušenstvo sa musia udržiavať.

POUŽITIE

Stroj je určený na skrútkovanie a odskrútkovanie skrútiok a na vŕtanie do dreva, kovu a plastov. Naše výrobky, ktoré sú už na trhu dostupné, neustále zdokonaľujeme a vylepšujeme. V súlade s tým sa výkon a dizajn stroja môžu zmeniť a môžu sa zmeniť bez predchádzajúceho upozornenia. Ospravedlňujeme sa za prípadné nepríjemnosti, ktoré to môže spôsobiť. Pred uvedením stroja do prevádzky si prečítajte všetky bezpečnostné pokyny.

VÝSTRAHA

Pred vykonaním akýchkoľvek úprav na prístroji a pred vykonaním servisu a údržby odpojte zástrčku zo zásuvky. Nedodržanie všetkých nižšie uvedených pokynov môže mať za následok zásah elektrickým prúdom, požiar alebo vážne zranenie. Skontrolujte, či napätie v elektrickej zásuvke zodpovedá napätiu uvedenému na typovom štítku prístroja. Materiály použité na zabalenie spotrebiča nie sú hračkou. Deti sa nesmú hrať s plastovými materiálmi a obalmi. Existuje riziko zadusenia dieťaťa požitím. Hladina hluku generovaná počas prevádzky prístroja môže na pracovisku presiahnuť 85 dB (A). V takom prípade noste ochranu sluchu.

VŠEOBECNÉ BEZPEČNOSTNÉ INFORMÁCIE

Prečítajte si prosím všetky bezpečnostné pokyny v tejto príručke.

Nedodržanie všetkých nižšie uvedených pokynov môže mať za následok zásah elektrickým prúdom, požiar alebo vážne zranenie.

Pojem „elektrický spotrebič“ vo varovaniach v tomto dokumente znamená elektrický spotrebič pripojený k zdroju elektrickej energie pomocou napájacieho kábla alebo elektrický spotrebič napájaný z batérií (bezdrôtový).

1. Pracovisko

a) Pracovisko by malo byť čisté, upratané a dobre osvetlené. Špinavé a tmavé miesta môžu spôsobiť nehodu.

b) Nepoužívajte elektrické spotrebiče vo výbušnom prostredí, v prítomnosti horľavých kvapalín, plynov alebo prachu. Elektrické zariadenie vytvára elektrické iskry, ktoré môžu zapáliť prach alebo výpary.

c) Udržujte deti a okoloidúcich mimo pracoviska. Dbajte na to, aby vás deti a ďalšie osoby nerozptyľovali, pretože hrozí nebezpečenstvo pre operátora prístroja.

2. Bezpečnosť v oblasti elektrickej energie

- a) Zástrčky elektrického náradia musia zodpovedať zásuvke. Zástrčka nesmie byť za žiadnych okolností upravovaná. Použitie originálnych napájacích prvkov (zástrčky, zásuvky) zaisťuje väčšiu bezpečnosť ako akékoľvek upravené prvky.
- b) Zabráňte kontaktu tela s uzemnenými povrchmi, ako sú rúry, radiátory, sporáky a chladničky. Ak je vaše telo uzemnené, existuje zvýšené riziko úrazu elektrickým prúdom.
- c) Za žiadnych okolností by sa nemal napájací kábel používať na prenášanie, premiestňovanie alebo odpájanie zo zásuvky. Napájací kábel nesmie byť umiestnený v blízkosti zdrojov tepla, olejov, ostrých hrán a pohyblivých častí. Poškodené alebo predĺžené napájacie káble zvyšujú riziko úrazu elektrickým prúdom.
- d) Pri používaní stroja vonku používajte predĺžovacie káble určené pre exteriér. Použitie nekompatibilného kábla pri práci vonku môže spôsobiť úraz elektrickým prúdom.

3. Osobná bezpečnosť

- a) Budte neustále pozorní a sústreďte sa na svoju prácu. Budte múdry. Nepoužívajte stroj, keď ste unavení alebo pod vplyvom omamných látok, alkoholu alebo iných omamných látok. Akýkoľvek okamih nepozornosti môže mať za následok vážnu nehodu.
- b) Noste ochranné prostriedky a vždy používajte ochranné okuliare. Používanie vhodných osobných ochranných prostriedkov pre typ zariadenia a prácu, ktorá sa má vykonať (napr. protiprachová maska, protišmyková obuv, ochranná prilba alebo ochrana sluchu) znižuje riziko poranenia.
- c) Zabráňte neúmyselnému spusteniu zariadenia. Pred pripojením zariadenia k sieťovej zásuvke sa uistite, že je vypínač na prístroji vypnutý. Držanie stroja pri vypínači pri jeho prenášaní môže mať za následok stlačenie vypínača a vážnu nehodu.
- d) Pred spustením stroja vyberte všetky nastavovacie kľúče. Kľúč alebo akýkoľvek iný nástroj, ktorý zostane na pohyblivých častiach stroja, môže spôsobiť nehodu.
- e) Udržujte stabilné držanie tela. Udržujte stabilný postoj, aby ste nestratili rovnováhu v pracovnej polohe.
- f) Používajte vhodný ochranný odev. Vždy noste ochranu sluchu. Nenoste voľné oblečenie alebo šperky, pretože by ich mohli zachytiť rotujúce časti prístroja. Ak má obsluha dlhé vlasy, musí sa nosiť špeciálna ochranná sieť.
- g) Ak je stroj vybavený odsávacími alebo zbernými zariadeniami, skontrolujte, či sú bezpečne a pevne pripevnené k stroju. Používanie týchto zariadení môže znížiť riziko nebezpečenstva prachových emisií.

4. Správna manipulácia a prevádzka elektrického zariadenia

- a) Zariadenie nepreťažujte. Na prácu používajte iba správne zariadenie. Bude bezpečnejšie a praktickejšie používať správne zariadenie pre typ práce, ktorú robíte.
- b) Nepoužívajte prístroj, ak vypínač nefunguje alebo je poškodený. Prevádzka prístroja s chybným spínačom je nebezpečná.
- c) Pred akýmikoľvek úpravami, výmenou príslušenstva alebo uložením prístroja ho vždy odpojte od sieťovej zásuvky. Tieto preventívne opatrenia zabraňujú neúmyselnému spusteniu zariadenia.
- d) Uchovávajte prístroj mimo dosahu detí. Mali by ste tiež podniknúť všetky preventívne opatrenia, aby ste zabránili akejkoľvek inej osobe získať prístup k zariadeniu a používať ho bez náležitých vedomostí a skúseností. Prístroj v rukách neskúsenej osoby môže byť veľmi nebezpečný.
- e) Vykonajte pravidelné kontroly zariadenia. Skontrolujte, či nie je prístroj poškodený, či bezproblémovo fungujú časti rotujúce v prístroji a iné. Ak zistíte poškodenie, zariadenie by malo byť odoslané na opravu. Prevádzka prístroja s poškodenými časťami môže byť veľmi nebezpečná.
- f) Rezné nástroje udržiavajte ostré a čisté. Správna údržba rezných prvkov zaisťuje správnu účinnosť a kvalitu spracovania.

5. Servis

- a) Servis prístroja môže vykonávať iba kvalifikovaný servisný technik. Pri opravách alebo výmene používajte originálne náhradné diely. Vďaka tomu máme zaručenú bezpečnú prevádzku prístroja.

BEZPEČNOSTNÉ INFORMÁCIE PRE AKUMULÁTOROVÉ VŔTAČKY / SKRUTKOVAČE

- Vyvarujte sa situácií, v ktorých by mohlo dôjsť k poškodeniu prístroja skrutkami a inými prvkami v obrobku; pred začatím práce musia byť z obrobku odstránené.
- Uistite sa, že napätie v elektrickej zásuvke zodpovedá napätiu uvedenému na typovom štítku prístroja.
- V prípade elektrickej alebo mechanickej poruchy prístroj okamžite vypnite alebo odpojte nabíjačku od zdroja napájania.
- Používajte iba príslušenstvo s rýchlosťou, ktorá je minimálne najvyššou rýchlosťou bez zaťaženia náradia.
- Náradie a nabíjačka nie sú určené pre osoby (vrátane detí) so zníženými fyzickými, zmyslovými alebo duševnými schopnosťami alebo s nedostatkom skúseností a znalostí,

pokiaľ nie sú dohliadané alebo neboli zaškolené v používaní náradia / nabíjačky osobou zodpovednou za ich bezpečnosť.

- Zaistite, aby sa deti so zariadením / nabíjačkou nehrali.
- Zaistite obrobok (obrobok zaistený svorkami alebo v skľučovadle je stabilnejší, ako by bol, keby ste obrobok podopierali rukou).
- Pri práci so strojom držte náradie iba za izolované plochy. Zaistite, aby zariadenie a príslušenstvo neprišli do kontaktu so skrytým vedením alebo s vlastným napájacím káblom (kontakt so živým vodičom spôsobí, že elektrina bude tiecť cez kovové časti zariadenia a môže spôsobiť zásah obsluhy elektrickým prúdom).
- Použite vhodné detektory na nájdenie skrytých káblov alebo sa obráťte na miestnu spoločnosť (kontakt s elektrickými káblami môže viesť k požiaru alebo úrazu elektrickým prúdom; poškodenie plynových potrubí môže spôsobiť výbuch; prepichnutie vodovodného potrubia môže poškodiť zariadenie alebo spôsobiť elektrický šok).
- Nepoužívajte na materiály obsahujúce azbest (azbest je karcinogénny).
- Prach z materiálov, ako sú farby na báze olova, určité druhy dreva, minerálov a kovov, je škodlivý (kontakt alebo vdychovanie prachu môže spôsobiť alergické reakcie a / alebo choroby dýchacích ciest pre operátora alebo okoloidúcich); noste protiprachovú masku a ak je to možné, pracujte s odsávacím zariadením.
- Niektoré druhy prachu sú klasifikované ako karcinogénne (napríklad dubový alebo bukový prach), najmä ak sú kombinované s prísadami na ošetrovanie dreva; noste protiprachovú masku a ak je to možné, pracujte s odsávacím zariadením.
- Dodržiavajte národné požiadavky na materiály, s ktorými chcete pracovať.
- Pred vykonaním akýchkoľvek úprav alebo zmien príslušenstva a pred premiestňovaním alebo skladovaním náradia sa uistite, že je prepínač v strednej (uzamknutej) polohe.

NABÍJANIE / BATÉRIE

- Batériu nabíjajte iba pomocou nabíjačky dodanej so zariadením.
- Nedotýkajte sa kontaktov nabíjačky.
- Nevystavujte prístroj / náradie / batériu dažďu.
- Nenabíjajte batériu vo vlhkých alebo mokrých miestnostiach.
- Náradie / nabíjačku / akumulátor by sa malo skladovať na miestach, kde teplota nepresahuje 50 ° C alebo nie je nižšia ako 0 ° C.
- Nepoužívajte nabíjačku, ak je poškodená; odneste ho do jedného z oficiálne registrovaných servisných miest spoločnosti a nechajte nabíjačku skontrolovať.

- Nepoužívajte nabíjačku s poškodeným napájacím káblom alebo zástrčkou; kábel alebo zástrčku je nutné okamžite vymeniť v jednom z oficiálne registrovaných servisných stredísk.
- Nepoužívajte batériu, ak je poškodená; musia byť okamžite vymenené.
- Nerozoberajte nabíjačku ani batériu.
- Nenabíjajte batérie, ktoré nie sú nabíjateľné nabíjačkou.
- Ak predpokladáte, že sa náradie nebudete dlho používať, je najlepšie odpojiť nabíjačku od zdroja napájania.

POUŽÍVATEĽSKÁ PRÍRUČKA

Pred vložením alebo vybratím batérie vždy vrtáčku vypnite. Inštalácia batérie. Elektrickú vrtáčku držte kolmo a druhou rukou uchopte batériu. Položte dva prsty na batériu a uvoľnite tlačidlá, až kým batéria nezapadne na miesto. Pri vkladaní batérie nepoužívajte nadmernú silu. Ak batéria nekľzne ľahko, nie je správne usadená v prístroji. Existuje tiež možnosť, že je poškodená batéria, svorky batérie alebo vrtáčka.

Nabíjanie batérie

Stlačte obe uvoľňovacie tlačidlá batérie a opatrne vyberte batériu z vrtáčky.

POZNÁMKA: Ak sa nerozsvieti žiadna zo svetiel na nabíjačke skontrolujte, či je nabíjačka správne pripojená k sieťovej zásuvke a či je zapnutá.

Skontrolujte, či je batéria v nabíjačke správne umiestnená.

Inštalácia vrtákov a bitov

Vyberte batériu z vrtáčky.

Otvorte alebo zatvorte rýchlopínacie skľučovadlo, kým nie je otvor o niečo väčší ako vrták alebo bit. Vložte vrták alebo bit do rýchlopínacieho skľučovadla a uistite sa, že sa hrot vrtáka alebo bitu nedotýka skrutky vo vnútri rýchlopínacieho skľučovadla (1). Utiahnite skľučovadlo na vrták alebo bit, ako je opísané vyššie.

Odstránenie vrtákov / bitov

Vyberte batériu z vrtáčky.

Odskrutkujte rýchlopínacie skľučovadlo, ako je popísané vyššie. Vyberte vrták alebo bit z rýchlopínacieho skľučovadla.

Poznámka: Nemanipulujte s vrtákmi bez rukavíc, pretože vrtáky a ďalšie príslušenstvo sú ostré alebo sa môžu po použití zahriať, čo by mohlo spôsobiť zranenie.

Všeobecné pokyny pre vrtanie

Do všetkých materiálov vždy používajte ostré vrtáky, označte miesto vytvorenia otvoru, začnite vrtáť pomalou rýchlosťou, aby ste „vytvorili“ .

Keď sa vrták chystá preraziť materiál, znížte tlak na vrták.

Vrtanie do kovu

Tenký materiál podprite kúskom dreva. Označte umiestnenie otvoru. Pri vrtaní veľkého otvoru najskôr použite malý vrták a potom použite väčší vrták. Používajte iba vrtáky HSS alebo vrtáky určené na obrábanie kovov. Pri vrtaní do železa alebo ocele použite chladiaci prostriedok, ako je terpentín alebo parafín. Pri prácach s mosadzou, meďou a liatinou nepoužívajte mazivá, ale vrták by sa mal pravidelne vysúvať, aby vychladol.

Vrtanie do dreva

Označte miesto, kde chcete vrtáť. Aby ste zabránili vyštrbeniu, pripevnite na zadnú stranu obrobku kúsok dreva.

Nastavenie krútiaceho momentu

Pri použití vrtačky pre rôzne aplikácie je nevyhnutné zvyšovať a znižovať výkon a krútiaci moment, aby sa zabránilo možnému poškodeniu hláv skrutiek, závitov, komponentov atď. Výkon a krútiaci moment by spravidla mali zodpovedať vykonávanej práci. Ak je krútiaci moment príliš vysoký, skrutky môžu byť poškodené alebo zlomené.

- Nájdite šípku na prednej strane krytu vrtačky.
- Určite nastavenie krútiaceho momentu na prírubách ovládania krútiaceho momentu.
- Otočte objímku na nastavenie krútiaceho momentu na požadované nastavenie tak, aby šípka smerovala k požadovanému číslu nastavenia krútiaceho momentu.
- Ak chcete zvýšiť alebo znížiť krútiaci moment, otočte objímkou riadenia krútiaceho momentu. Čím vyššie je číslo nastavenia krútiaceho momentu, tým vyšší je krútiaci moment. Čím väčšie číslo, tým väčší krútiaci moment.

Vždy skontrolujte, či je krútiaci moment správne zvolený, a to tak, že skontrolujete činnosť vrtačky na akomkoľvek materiáli určenom na cvičenie.

Nastavenie krútiaceho momentu je potrebné v závislosti od typu skrutiek ktoré sa používajú pre daný typ práce. Začnite nastavením krútiaceho momentu na ľubovoľnú hodnotu, ktorú uznáte za vhodnú (napr. 4), a podľa potreby zvýšte číslo príruby nastavenia krútiaceho momentu na vyššie číslo. Ak skrutka nie je správne zaskrutkovaná alebo ak sa krúti a zlomí, znova nastavte krútiaci moment, kým sa nedosiahne požadovaný efekt. Krútiaci moment by mal byť nastavený podľa potreby a nastavený na požadovaný typ práce.

Bezklúčové skľučovadlo

Vrtačka je vybavená bezklúčovým skľučovadlom, ktoré umožňuje ľahkú inštaláciu a demontáž vrtákov / príslušenstva.

Rukoväť je rozdelená na dve časti. Zadná časť je prírubu a predná časť je telo. Ak chcete otvoriť a zavrieť bezklúčové skľučovadlo, uchopte a držte prírubu na jednej strane a druhou rukou otočte telo. Šípky na rukoväti označujú smer, ktorým sa má telo rukoväte otočiť, aby sa vrták uchytil alebo uvoľnil. Výstraha! Nedržte skľučovadlo jednou rukou a nepripájajte zariadenie k zdroju napájania, aby ste utiahli alebo uvoľnili čeľuste skľučovadla. Telo vám môže sklznúť z ruky a spôsobiť, že sa vaša ruka zachytí o pohyblivé časti zariadenia. To môže následne spôsobiť zranenie osôb.

Opačný smer otáčania

Smer otáčania sa dá zmeniť prepínačom doľava / doprava umiestneným nad spínačom rýchlosti. Ak chcete nastaviť pravý smer otáčania, prepnite prepínač doľava. Spínač rýchlosti je možné uzamknúť preklopením tlačidla dovnútra. Nemeňte smer otáčania, keď sa vrtačka otáča.

POUŽÍVATEĽSKÁ PRÍRUČKA

Prepínač rýchlosti

Vrtačku spustíte stlačením spínača rýchlosti. Ak chcete vrtačku vypnúť, uvoľnite prepínač rýchlosti.

Regulácia rýchlosti

Vrtačka je vybavená dvojstupňovou prevodovkou. Spínač rýchlosti je na vrchu vrtačky. Prvý prevodový stupeň má rozsah od 0 - 350 / min. Druhý prevodový stupeň má rozsah 0-1100 / min. Rýchlosť sa môže meniť od 0 do maxima pri oboch prevodových stupňoch v závislosti od tlaku na spínači. Týmto spôsobom si môžete zvoliť najlepšiu rýchlosť pre požadovanú prácu.

LED osvetlenie

Vrtačka je vybavená 1 LED, ktorá je zabudovaná do prístroja. LED dióda je umiestnená nad spínačom rýchlosti. LED (8) sa rozsvieti automaticky po stlačení spínača zmeny rýchlosti. LED dióda osvetľuje tmavé miesta a pomáha tak pri vrtaní.

INDIKÁTOR NABITIA BATÉRIE

3 LED diódy informujú o nabití batérie.

NABÍJANIE BATÉRIE

Vrtačka sa dodáva k zákazníkovi s batériou, ktorá nie je úplne nabitá. Batéria musí byť pred použitím nabitá.

Zapojte nabíjačku do elektrickej zásuvky. Vložte batériu do nabíjačky. Prípojný priestor batérie musí byť správne pripojený. Batéria sa počas nabíjania zobrazuje načerveno; Keď je batéria úplne nabitá, nabíjačka bude svietiť nazeleno.

Nabíjanie batérie trvá 3 - 5 hodín. Nabíjanie sa začne automaticky.

Po 3 - 5 hodinách vyberte batériu z nabíjačky. Ak je batéria horúca, nemusí sa ihneď nabiť. Toto je vlastnosť lítium-iónovej batérie, pretože nabíjanie horúcich batérií skraca ich životnosť. V takom prípade sa zelená kontrolka rozsvieti, iba ak je batéria v nabíjačke. Batéria musí vychladnúť, čo môže trvať niekoľko minút. Po ochladení sa batéria automaticky nabije.

Počiatkové nabíjanie

Batériu nabíjajte jednu hodinu a potom ju používajte v zariadení, kým zariadenie nezačne pomaly pracovať alebo neklesne jeho výkon. Proces nabíjania a vybíjania opakujte asi 4 až 5-krát, aby ste zaistili výkon batérie. Nabíjačka sa nevypne, kým nie je batéria úplne nabitá.

Dôležité poznámky k nabíjaniu

Počas nabíjania sa nabíjačka a batéria môžu zahriať. To je normálne a nie je to problém. Pokiaľ je to možné, používajte nabíjačku pri izbovej teplote. Aby ste zabránili prehriatiu, nezakrývajte nabíjačku a nevystavujte batériu (5) priamemu slnečnému žiareniu ani ju neskladujte v blízkosti zdrojov tepla.

Ak sa batéria nenabíja správne:

1. Skontrolujte elektrickú zásuvku pripojením žiarovky alebo iného zariadenia.
2. Ak problémy s nabíjaním pretrvávajú, obráťte sa na elektrikára alebo kvalifikovanú osobu a vykonajte úplnú kontrolu zariadenia.

Batéria

Výdrž batérie po každom nabíjaní závisí od typu vykonávanej práce. Batéria (5) v tejto vŕtačke bola navrhnutá takým spôsobom, aby bolo zaistené maximálne bezproblémové použitie produktu. Rovnako ako všetky ostatné batérie, aj táto sa nakoniec opotrebuje. Pre čo najdlhšiu životnosť batérie vám odporúčame: Batériu skladujte a nabíjajte na chladnom mieste. Teplota nad normálnu teplotu v miestnosti skracaie životnosť batérie. Batériu nikdy neskladujte vo vybitom stave. Batériu ihneď po vybití nabite. Všetky batérie postupne strácajú výkon. Čím vyššia je teplota, tým rýchlejšie sa vybíja. Ak je vŕtačka dlhší čas bez použitia použitá, mala by sa batéria nabíjať každý mesiac alebo dva. Tento postup predĺži životnosť batérie.

Čistenie a údržba

Ak sa zariadenie dlhšiu dobu nepoužíva, uložte ho na suchom mieste mimo dosahu detí.

Zaistite, aby ventilačné otvory na prístroji boli neustále udržiavané čisté. Vetracie otvory by mali byť chránené pred vniknutím akýchkoľvek nečistôt. Ak je potrebné vyčistiť kryt, nepoužívajte rozpúšťadlá. Používajte iba vlhkú handričku. Pravidelne čistite ventilačné otvory stlačeným vzduchom.

Životné prostredie

Elektrické prístroje, príslušenstvo a obaly nevyhadzujte do domového odpadu. V súlade s európskou smernicou 2002/96 / ES o odpade z elektrických a elektronických zariadení a s jej implementáciou v súlade s národnými zákonmi sa použité elektrické náradie musí skladovať oddelene a odovzdať sa v ekologicky vhodnom recyklačnom zariadení.

RIEŠENIE PROBLÉMOV

Zariadenie nefunguje	Vybitá batéria	Vymeňte za nabitú batériu
	Poškodená batéria	Vymeniť batériu
	Opotrebovaný motor	Elektromotor nechajte vymeniť v servise
	Poškodená doska pripojenia	Dosku nechajte vymeniť v servise
Nedostatok výkonu	Vybitá batéria	Vymeňte za nabitú batériu
	Poškodená prevodovka	Prevodovku nechajte vymeniť v servise
	Opotrebovaný motor	Elektromotor nechajte vymeniť v servise
Hlasná práca	Opotrebenie prevodovky	Prevodovku nechajte vymeniť v servise
	Poškodenie prevodovky	Prevodovku nechajte vymeniť v servise
Vibrovanie skľučovadla	Uvoľnené skľučovadlo	Skľučovadlo nechajte vymeniť v servise
Nenabíja	Zástrčka nie je pripojená k zásuvke	Pripojte zástrčku do zásuvky
	Skrat	Opravte pohonnú jednotku
	Prepálená poistka alebo porucha elektrického systému nabíjačky	Opravte alebo vymeňte elektrický systém nabíjačky
	Porucha batérie	Vymeňte batériu